

SISTEMA FORMA



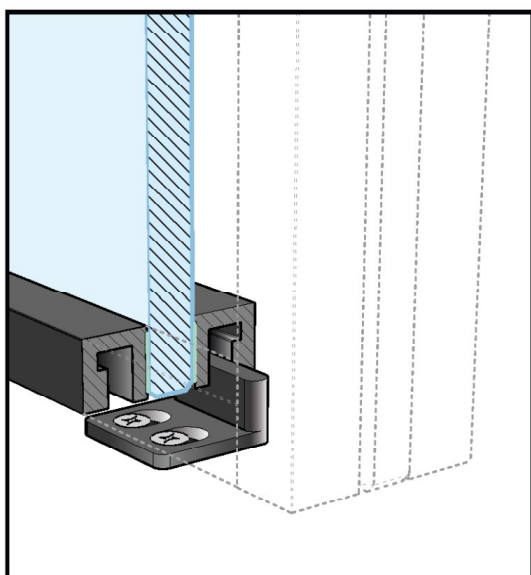
SISTEMA FORMA



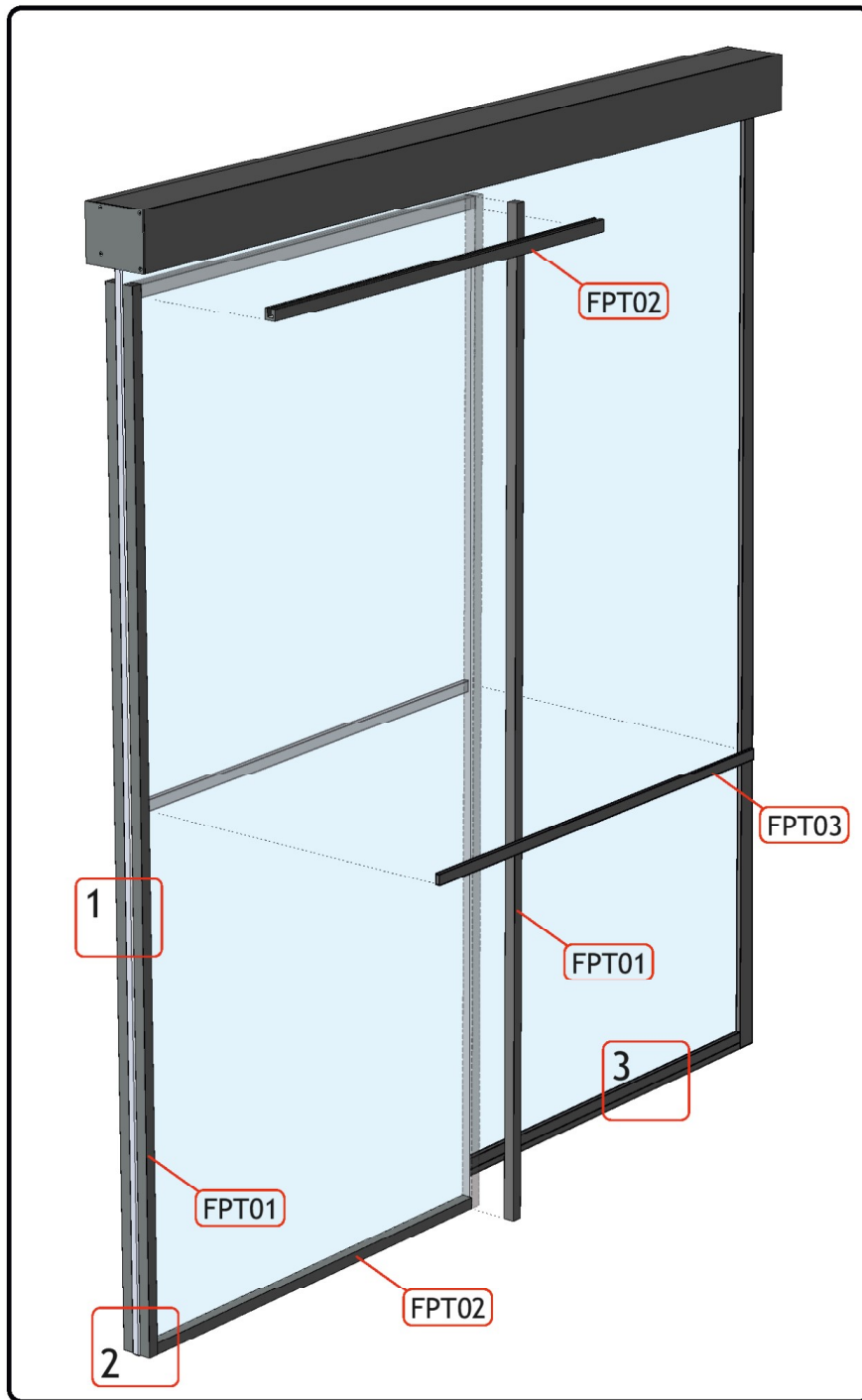
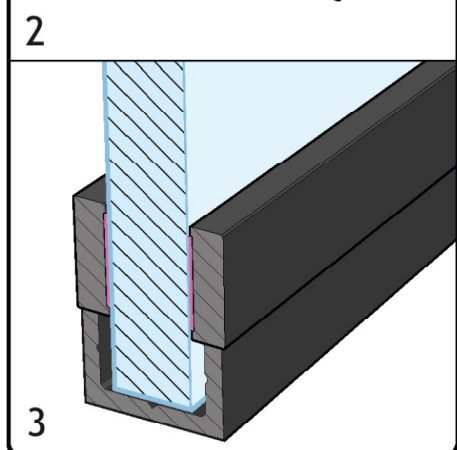
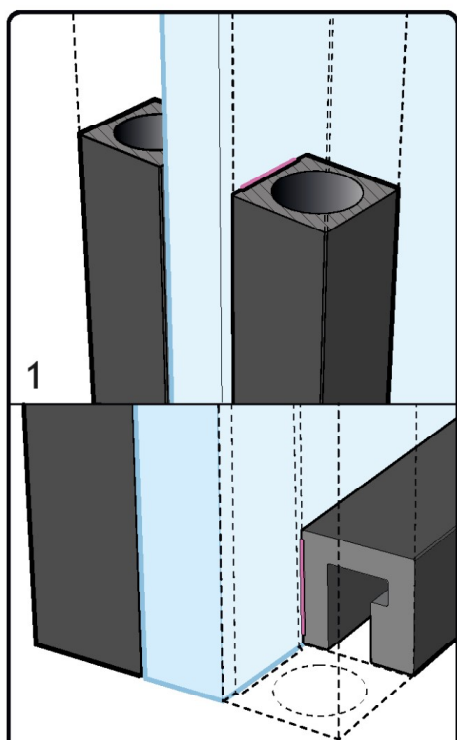
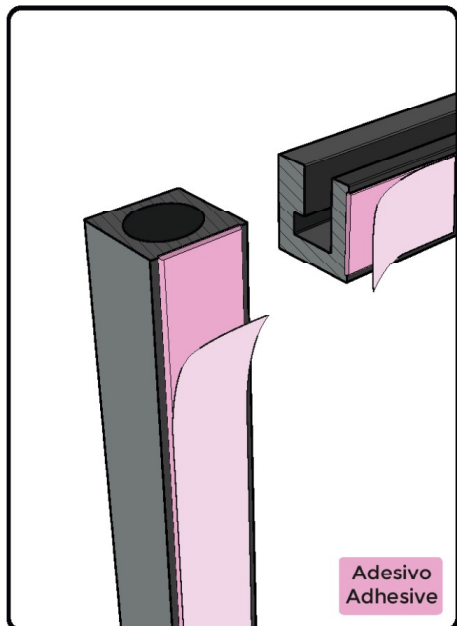
FORMA è il nuovo completo set di accessori che, partendo dai collaudati sistemi PANTA-REI, CHEO e CHEO EVO, consente la realizzazione di porte scorrevoli incorniciate dal design unico e minimale in un'infinita varietà di suddivisioni e composizioni. Il tutto grazie alle ridotte dimensioni dei profili e allo straordinario potere adesivo del nastro acrilico utilizzato.

FORMA is a new complete set of accessories for framed sliding doors making

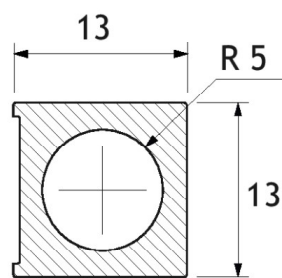
Using the proven PANTA-REI, CHEO and CHEO EVO systems, FORMA allows an infinite variety of compositions and subdivisions of the frame thanks to the minimal design tiny profiles and the remarkable adhesiveness of the used acrylic tape.



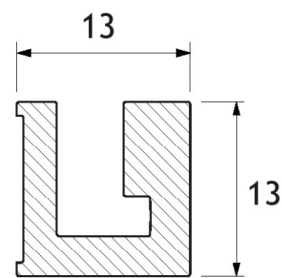
SISTEMA FORMA



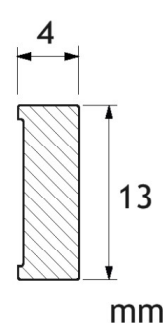
FPT01



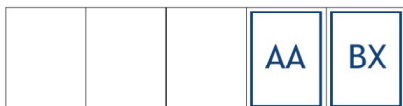
FPT02



FPT03



SISTEMA FORMA



SISTEMA FORMA



Grazie alla tecnologia di FORMA le composizioni delle cornici sono infinite, la facilità di montaggio è massima

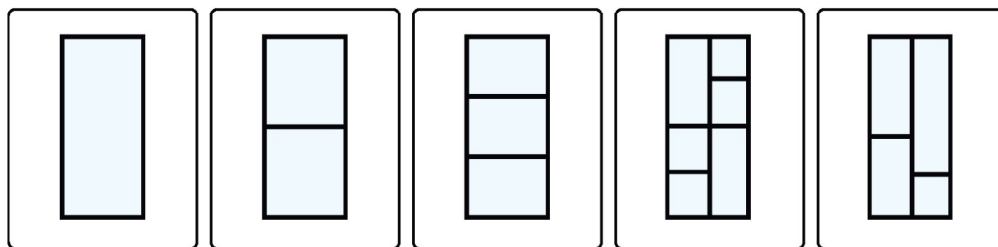
Si possono utilizzare configurazioni classiche, senza suddivisione della specchiatura o con suddivisioni orizzontali, oppure lasciar galoppare la fantasia del progettista nell'infinita trama dei riquadri ottenibili

Ogni profilo ha il nastro autoadesivo già applicato e necessita solo di essere tagliato a misura per mezzo di una buona troncatrice a 90°
Dopo un'accurata pulizia delle superfici con il nostro alcool isopropilico eco-spray IPA i profili necessitano solo di essere applicati
Consigliamo di attendere almeno 12 ore prima della posa in opera

Thanks to FORMA technology, frame compositions are endless, the ease of assembly is utmost
Classic configurations with few subdivision of the door surface can be used or else you can let the designer's imagination run wild in the infinite texture of the obtainable panels

Each profile is already bonded with the self-adhesive tape and only needs to be cut to size by means of a good 90° miter cutter
After a deep cleaning of the surfaces with our eco-spray isopropyl alcohol IPA, the profiles only need to be applied

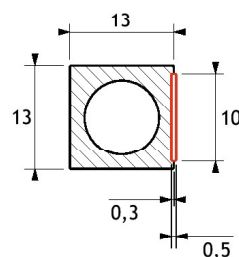
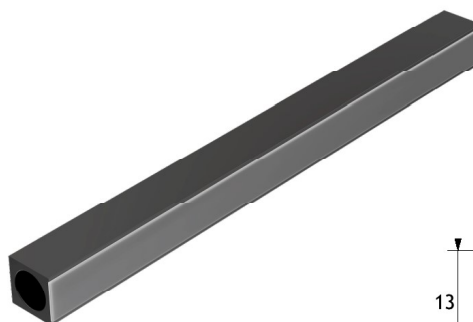
We recommend to wait at least 12 hours before installation



FPT01

FORMA profilo cornice adesivo per sistemi scorrevoli
Realizzato in lega di alluminio
Fissaggio mediante adesivo acrilico ad alta resistenza

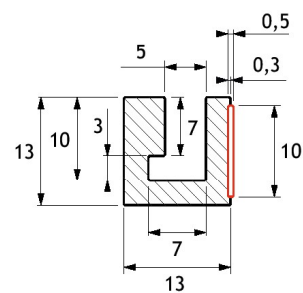
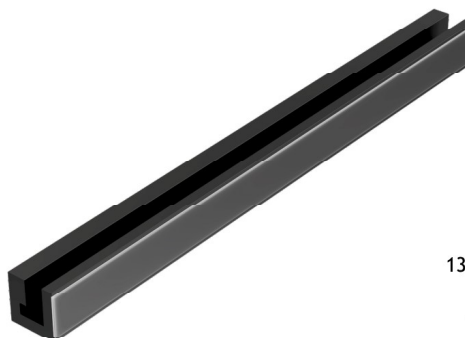
FORMA adhesive frame profile for sliding door systems
Aluminium alloy manufacturing
Fixing by high resistance acrylic adhesive



FPT02

FORMA profilo cornice/guida adesivo per sistemi di porte scorrevoli
Realizzato in lega di alluminio
Fissaggio mediante adesivo acrilico ad alta resistenza

FORMA adhesive guide/frame profile for sliding door systems
Aluminium alloy manufacturing
Fixing by high resistance acrylic adhesive

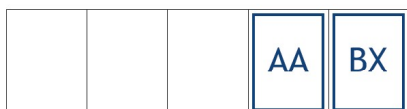
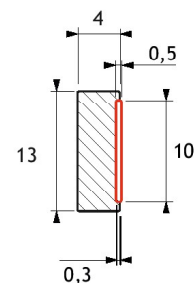
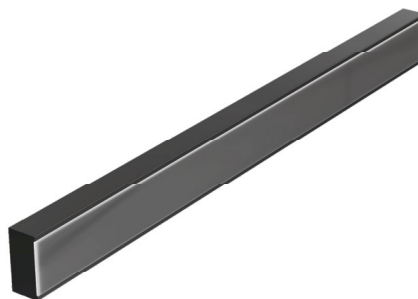


			AA	BX
--	--	--	----	----

FPT03

FORMA profilo cornice sottile adesivo per sistemi di porte scorrevoli
Realizzato in lega di alluminio
Fissaggio mediante adesivo acrilico ad alta resistenza

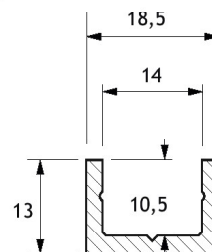
FORMA adhesive thin frame profile for sliding door systems
Aluminium alloy manufacturing
Fixing by high resistance acrylic adhesive



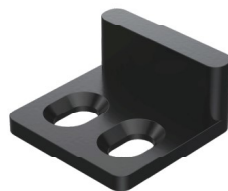
CHU01

Canalina per vetro fisso a basso profilo
Estruso in lega di alluminio
Lunghezza delle barre cm 200-300-400-600

«U» channel for fixed side panels
Extruded aluminium alloy
Bar length: cm 200-300-400-600

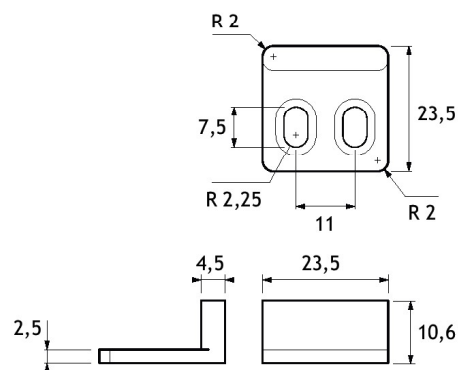


FPT02G

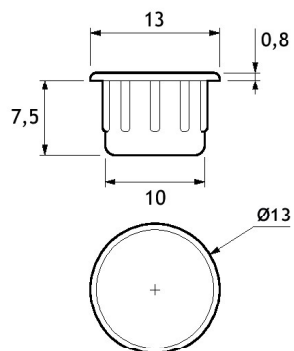


FORMA guida pavimento regolabile per profilo FPT02
Realizzata in poliammide

FORMA adjustable floor guide for FPT02 profiles
Made of polyamide



FPT01T



FORMA terminale per profilo FPT01
Realizzata in poliammide

FORMA bar end plug for FPT01 profile
Made of polyamide

			AA	BX
--	--	--	----	----

SISTEMA FORMA

